

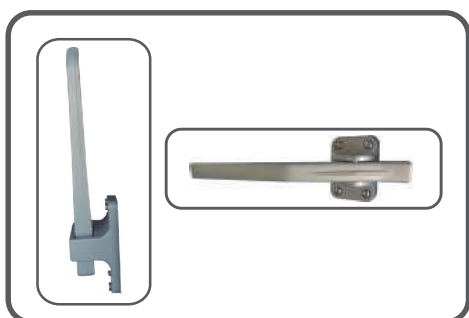
PIVOTANTE | MODELO DP2 | INDUSTRIAL

Puerta frigorífica pivotante de excelente calidad, especialmente diseñada para instalaciones de uso intensivo de conservación, congelación o túnel.

Es una puerta robusta, duradera, con magnífica eficiencia energética y diseñada para tener un mínimo mantenimiento.



CARACTERÍSTICAS | CHARACTERISTICS | CARACTÉRISTIQUES



- ◀ Maneta exterior de aluminio lacado tipo palanca con dos puntos de presión
- ◀ Maneta interior de aluminio lacado tipo palanca



- ◀ Bisagras de aluminio lacado con eje en acero inoxidable

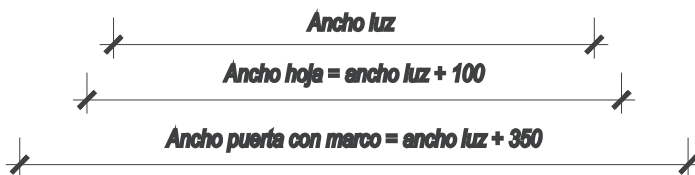
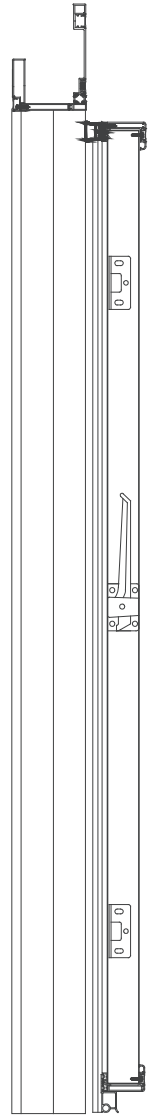
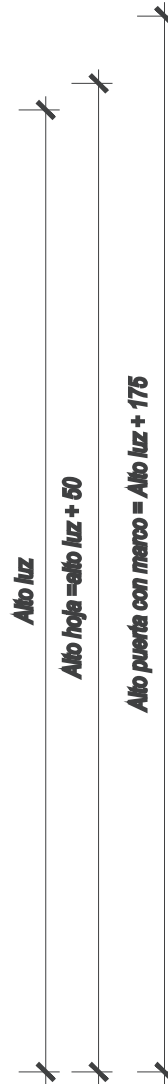
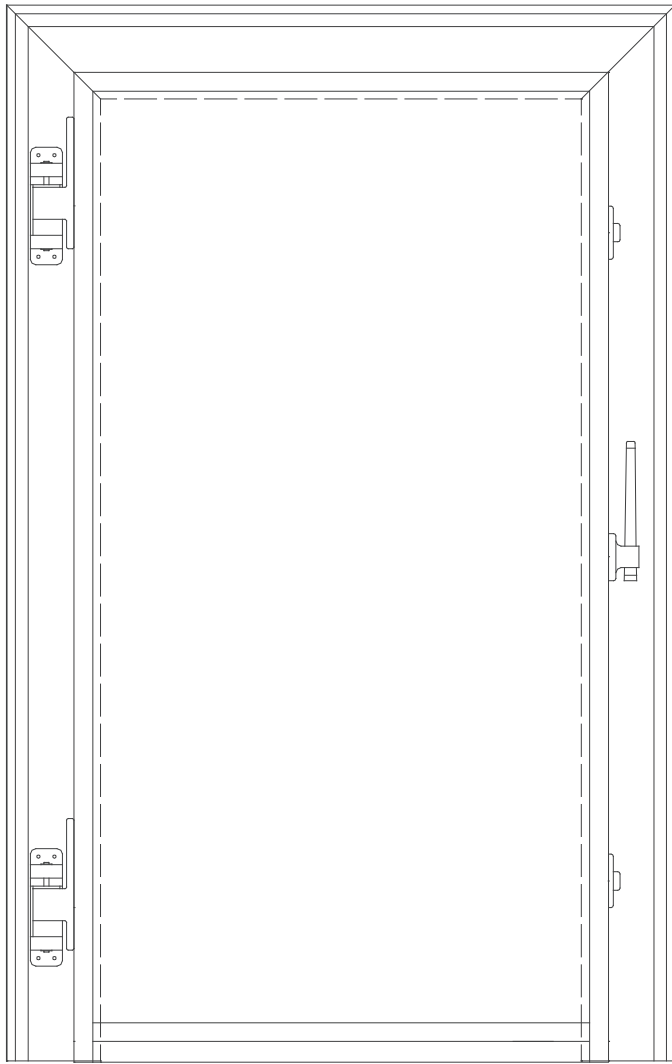
PIVOTANTE | MODELO DP2 | INDUSTRIAL

INFORMACIÓN TÉCNICA

MARCO	PERFIL	<p>Marco y contramarco en aluminio extrusionado lacado blanco</p> <p>Tratamiento de alta resistencia a la corrosión</p> <p>Doble rotura de puente térmico</p> <p>Fijado con tornillería oculta y adaptable a diferentes espesores</p>
	PISADERA	<p>Perfil de aluminio reforzado, con alojamiento para resistencia antiescarcha (Baja Temperatura)</p> <p>Resistencia de alto poder calorífico (para temperaturas hasta -20°C)</p>
HOJA	PERFIL	<p>Aluminio extrusionado anodizado (inox)</p> <p>Tratamiento alta resistencia a la corrosión</p> <p>Con rotura de puente térmico</p>
	AISLAMIENTO	<p>Espuma de poliuretano de alta densidad tipo B2, con alto poder aislante</p> <p>Clasificación de reacción al fuego Bs2d0</p>
	ESPEORES	<p>80 mm (refrigeración)</p> <p>100 mm (congelación hasta -15°C)</p> <p>150 mm (congelación hasta -20°C)</p>
	CHAPA	<p>Espesor 0,6 mm</p> <p>Acero galvanizado y lacado en blanco 1006</p>
	BURLETE	<p>Muy flexible de doble alveolo y resistente a temperaturas negativas</p>
HERRAJE	APERTURA	<p>Bisagras de aluminio lacado, regulares, con rampas de elevación y eje en acero inox (FERMOD)</p> <p>Maneta exterior de aluminio lacado tipo palanca con dos puntos de presión</p> <p>Maneta interior de aluminio lacado tipo palanca con distintivos reflectantes</p> <p>Muy resistente, diseñado para uso industrial</p>
	TORNILLERÍA	<p>Acero inoxidable A2</p>
OPCIONES		<p>Cerradura con llave con desbloqueo interior (posibilidad de la misma llave para varias puertas)</p> <p>Protección de hoja en zona inferior en aluminio damero, acero inox, o polietileno de 5 mm</p> <p>Visor fijo con cristal tipo climalit</p> <p>Acabados varios en chapa lacada (azul, rojo, verde, gris, etc), acero inox, pvc, polyester, etc</p> <p>Marco con capilla para pasos de canales aéreos</p>

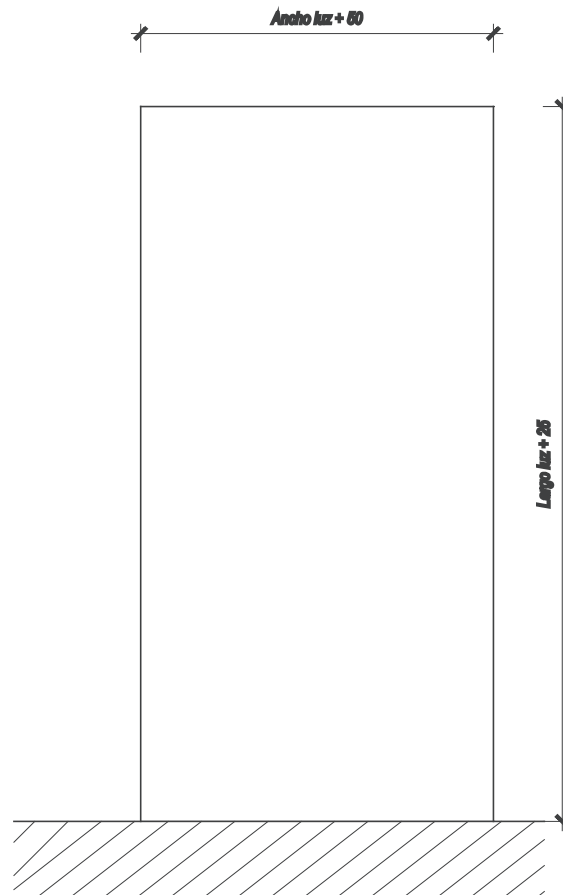
PIVOTANTE | MODELO DP2 | INDUSTRIAL

DIMENSIONES BÁSICAS PARA EL MONTAJE



PIVOTANTE | MODELO DP2 | INDUSTRIAL

MEDIDAS HUECO PANEL



DETALLE PISADERA

